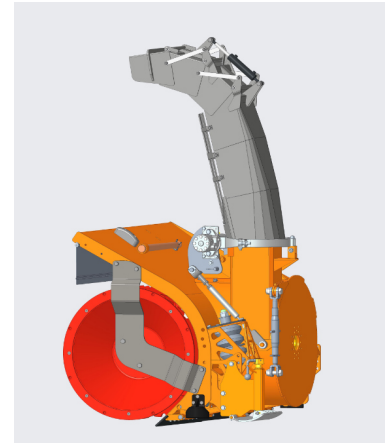
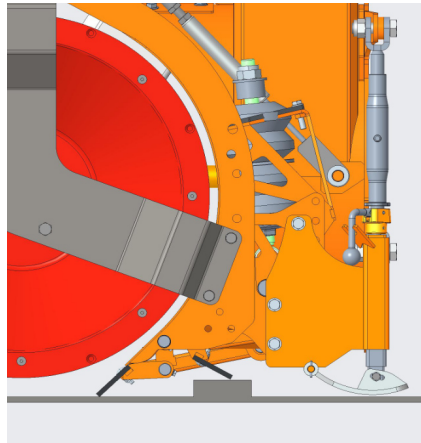
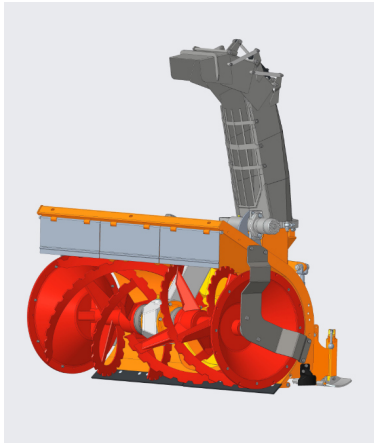




ZAUGG AG EGGIWIL

SCHNEEFRÄSSCHLEUDER SF 65-60 G

Die Schneefrässchleuder SF 65-60 G ist das erste Modell, welches mit dem neuen, patentierten Schar-Abfederungssystem ausgestattet ist. Beim Überfahren von Hindernissen wird ein Anheben der Schneefrässchleuder verhindert und Schläge gedämpft. Dadurch wird die Belastung auf das Trägerfahrzeug und das Anbaugerät deutlich reduziert.



TECHNISCHE DATEN Schneefrässchleuder SF 65-60 G

Ausgelegt für	30 - 90 kW
Fräshaspel Ø	65 cm
Schleuderrad Ø	60 cm
Fräsbreiten	140 / 160 / 180 / 200 / 220 cm
Maximale Räumhöhe	85 cm
Gewicht (je nach Ausstattung)	520 kg - 680 kg

KONTAKT

Holz matt 651b | CH-3537 Eggwil

+41 (0)34 491 81 11 info@zaugg.swiss



SF 65-60 G

www.zaugg.swiss