



ZAUGG AG EGGIWIL

MONOBLOCK 380

Geh deinen Weg!



www.zaugg.swiss

MONOBLOCK 380

Die ZAUGG-Monoblock-Schneefrösschleuder Mobil380 ist autonom, kompakt gebaut und erfüllt die aktuellen Abgasnormen EU Stufe V. Die Maschine kann wahlweise mit Funksteuerung oder festem Verbindungskabel ausgestattet werden und die Bedienung erfolgt bequem mittels mitgeliefertem Joystick und Display. Als Trägerfahrzeuge werden Radlader eingesetzt, welche die minimale statische Kipplast erfüllen. So können diese auch während der Winterpause genutzt werden. Durch den Einsatz des Radladers ist eine grosse Beweglichkeit gewährleistet. Die Mobil380 kann bei voller Höhe des Arms genutzt werden, oder auch bei engen Verhältnissen, wie z. B. in schmalen, tiefen Schneisen.

TECHNISCHE DATEN

Antriebsgruppe

Motor	Mercedes-Benz
Typ	OM936LA.E5-1
Abgasstufe	EU Stage V / US EPA Tier 4f
Zylinder	6 in Reihe (7.69 l Hubraum)
Leistung	280 kW (380 PS) / 1550 Nm
Dieseltank	ca. 245 Liter



Schneefrösschleuderaggregat SF 110-125-L... DS KS

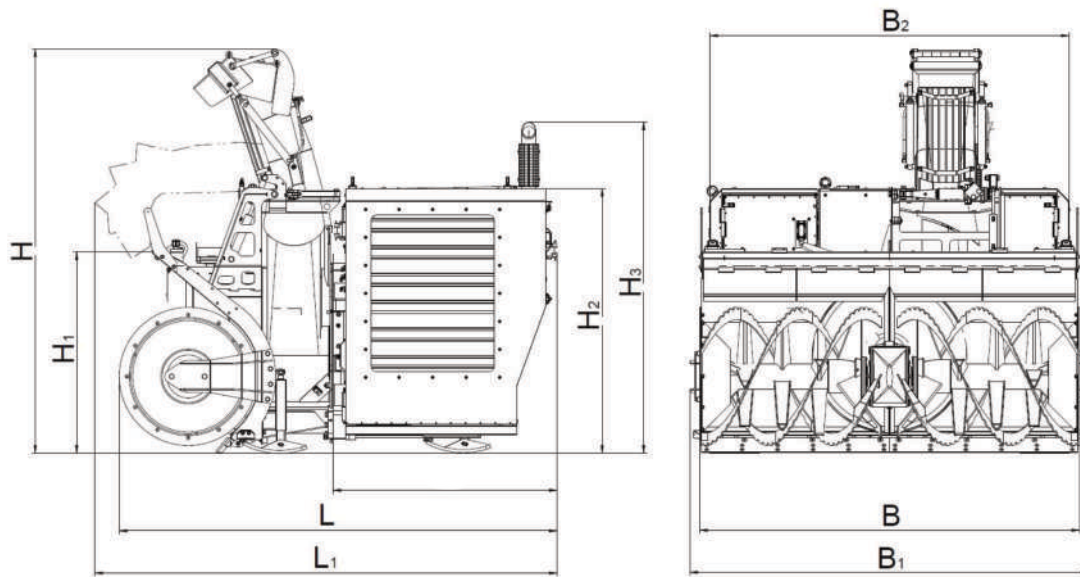
Arbeitsbreiten (B)	296 / 330 cm
Räumhöhe (H1)	170 cm
Fräshaspel Ø	110 cm
Schleuderrad Ø	125 cm
Überlastsicherung	Schleuderrad mit Scherbolzenkupplung / Fräshaspel mit automatischer Abschaltkupplung
Wurfweite	bis ca. 35 m (je nach Schneebeschaffenheit)
Auswurfkamin	2-Klappen
Drehschacht	Direktauswurf links / rechts, mit automatischer Zentrierung unter Kamin
Schermesser	zweiteilig, mit Sicherheits-Klappschar
Räumleistung	bis ca. 3'100 t/h (je nach Schneebeschaffenheit)

Minimale statische Kipplast des Radladers (voll eingelenkt) ca. 11'500 kg (je nach Ausführung)

Joystick & Control Panel



MONOBLOCK 380



Masse Mobil380

Wert

B1 = Gesamtbreite Schneefrässchleuder	B + 100 mm
B2 = Breite Motoraggregat	2'860 mm
H = Gesamthöhe AK 380-2	3'355 mm
H1 = Räumhöhe	1'700 mm
H2 = Höhe Motoraggregat (ohne Auspuff)	1'930 mm
H3 = Gesamthöhe Motoraggregat	2'290 mm
L = Länge über alles (ohne Anbauvorrichtung, Kamin stehend)	3'400 mm
L1 = Länge Kamin liegend, AK 380-2	3'440 mm
Fräshaspel Ø	1'100 mm
Schleuderrad Ø	1'250 mm
Auswurfkamin Drehwinkel	ca. 250°
Querneigung Schneefrässchleuder	+/- 8°
Auswurfwinkel Drehschacht	links 45° rechts 45°
Gewicht (ohne Radlader-Anbaurahmen)	ab ca. 6'200 kg



Geh deinen Weg!




ZAUGG AG EGGIWIL



■ KONTAKT

Holz matt 651b | CH - 3537 Eggiwil

 +41 (0)34 491 81 11

 info@zaugg.swiss

www.zaugg.swiss